

Настоящий каталог предназначен для предприятий и организаций осуществляющих сервисное обслуживание, гарантийный и послегарантийный ремонт машин посудомоечных универсальных МПУ-700-01. В каталоге приведены основные детали и сборочные единицы машины с их наименованием, обозначением и количеством в соответствии с конструкторской документацией. В соответствии с обозначениями и наименованиями, приведенными в каталоге, должны производиться заявки на запасные части. В связи с совершенствованием отдельных деталей и сборочных единиц в процессе производства возможны их замены на другие. Для более точного определения запрашиваемой запасной части, установленной на конкретной машине, при заявке рекомендуется указывать серийный номер машины.

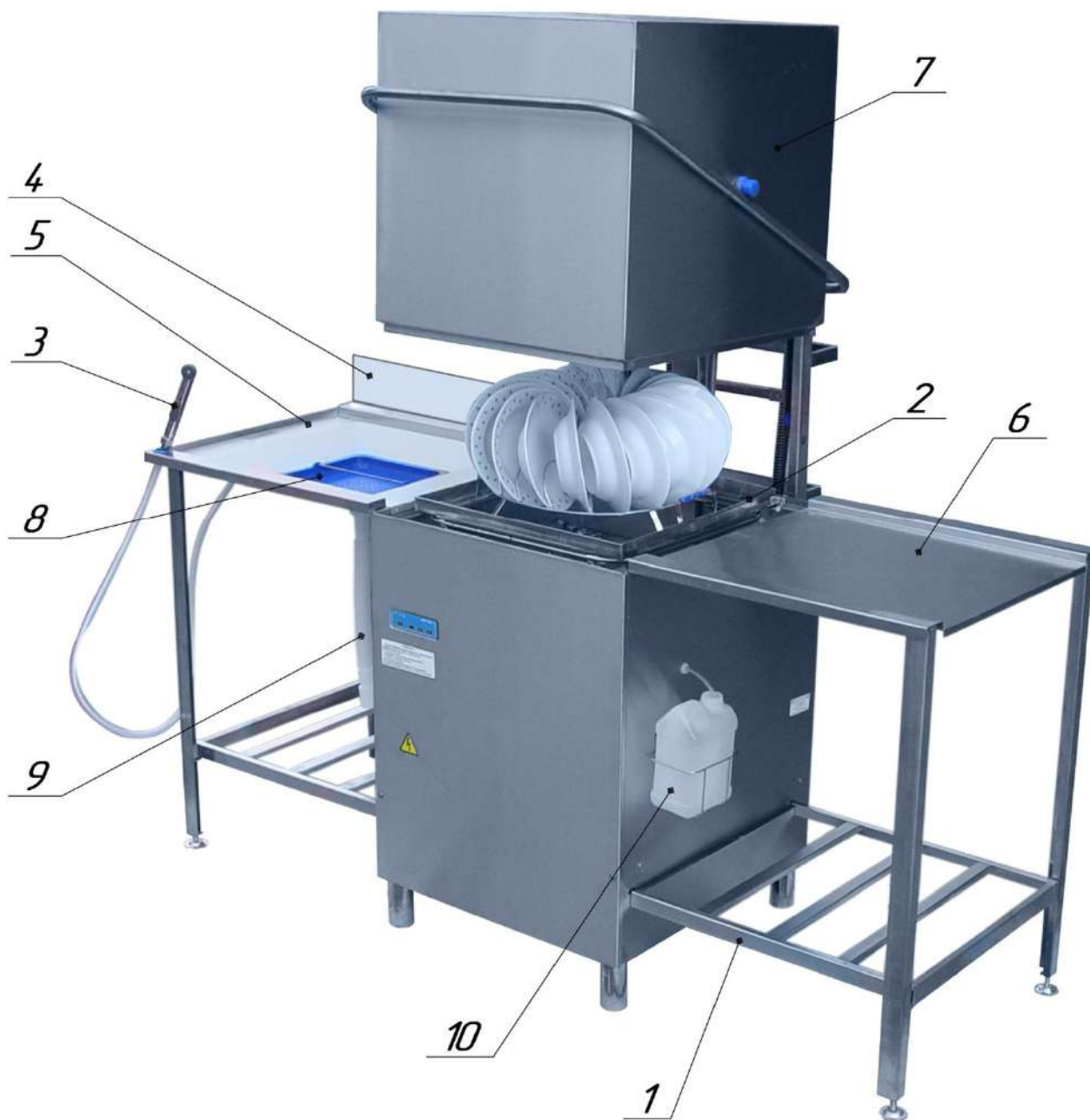


Рисунок 1 – Общий вид машины МПУ-700-01

Спецификация общего вида машины МПУ-700-01

Позиция	Обозначение	Наименование	Кол-во, шт.
---------	-------------	--------------	-------------

1	МПУ-700 00.00.270	Полка	2
2	МПУ-700 00.00.410	Кассета для тарелок	2
3	МПУ-700 00.00.530	Душирующее устройство	1
4	МПУ-700 00.00.560	Щит	1
5	МПУ-700 00.00.800	Стол загрузки	1
6	МПУ-700 00.00.900	Стол разгрузки	1
7	МПУ-700 01.00.000-01	Секция мытья	1
8	МПУ-700 02.00.030	Сборник	1
9		Гофросифон удлиненный Резьба G 1 <sup>1</sup> / <sub>4</sub> , D=40 мм, L=1200 мм	1
10		Канистра 2 л белая	1

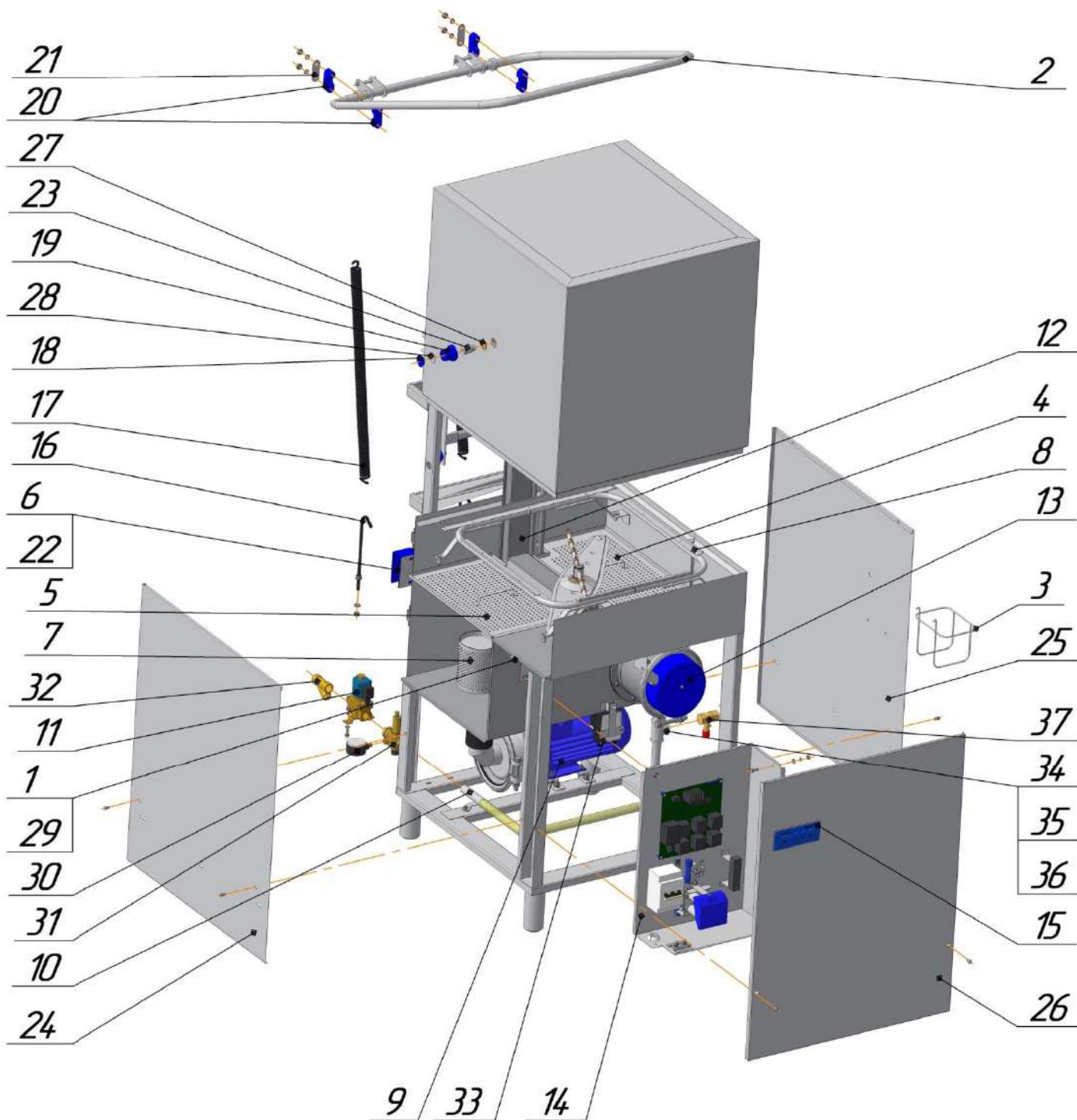


Рисунок 2 – Секция мытья МПУ-700 01.00.000-01

Спецификация секции мытья МПУ-700 01.00.000-01

Позиция	Обозначение	Наименование	Кол-во, шт.
1	МПУ-700 01.00.010-01	Датчик уровня	1
2	МПУ-700 01.00.030	Ручка	1
3	МПУ-700 01.00.080	Корзина	1

4	МПУ-700 01.00.090	Сетка	1
5	МПУ-700 01.00.090-01	Сетка	1
6	МПУ-700 01.00.640	Микровыключатель	1
7	МПУ-700 01.00.720	Фильтр	1
8	МПУ-700 01.00.900	Направляющая	1
9	МПУ-700 01.04.000	Электронасос	1
10	МПУ-700 01.05.240	Патрубок	1
11	МПУ-700 01.05.260-01	Клапан электромагнитный ZE-16, 230V, номер по каталогу 0254-2003, Польша	1
12	МПУ-700 01.07.000	Стойка	1
13	МПУ-700 01.14.000	Водонагреватель	1
14	МПУ-700 01.17.000	Электрошкаф	1
15	МПФ 62.000-01	Панель управления	1
16	МПУ-700 01.00.002	Крючок	2
17	МПУ-700 01.00.003	Пружина	2
18	МПУ-700 01.00.011	Заглушка	2
19	МПУ-700 01.00.014	Ролик	2
20	МПУ-700 01.00.018	Корпус	4
21	МПУ-700 01.00.019	Пластина	2
22	МПУ-700 01.00.048	Кожух	1
23	МПУ-700 01.00.275	Ось	2
24	МПУ-700 01.00.802	Облицовка	1
25	МПУ-700 01.00.803	Облицовка	1
26	МПУ-700 01.00.805	Облицовка	1
27	МПУ-700 02.00.063	Прокладка	2
28	ММУ-2000 00.039	Шайба	2
29	ММУ-2000 02.405	Прокладка	1
30		Манометр МП50М-0,25МПа-G <sup>1/4</sup> ТУ РБ 37388602.002-96	1
31		Автоматический редуктор RIAL серии 525.115 G <sup>1/2</sup> Италия	1
32		Фильтр осадочный ФО-15 ТУ РБ 03973239.008-99	1
33		Насос-дозатор моющего средства MP3-T, код PO9AA0104156 Италия	1
34		Тройник Ц-15 ГОСТ 8948-75	1
35		Контргайка Ц-15 ГОСТ 8961-75	1
36		Ниппель 15-Ц ГОСТ 8967-75	1
37		Клапан безопасности ZB-4 номер по каталогу 0376-0745 версия 01 Польша	1

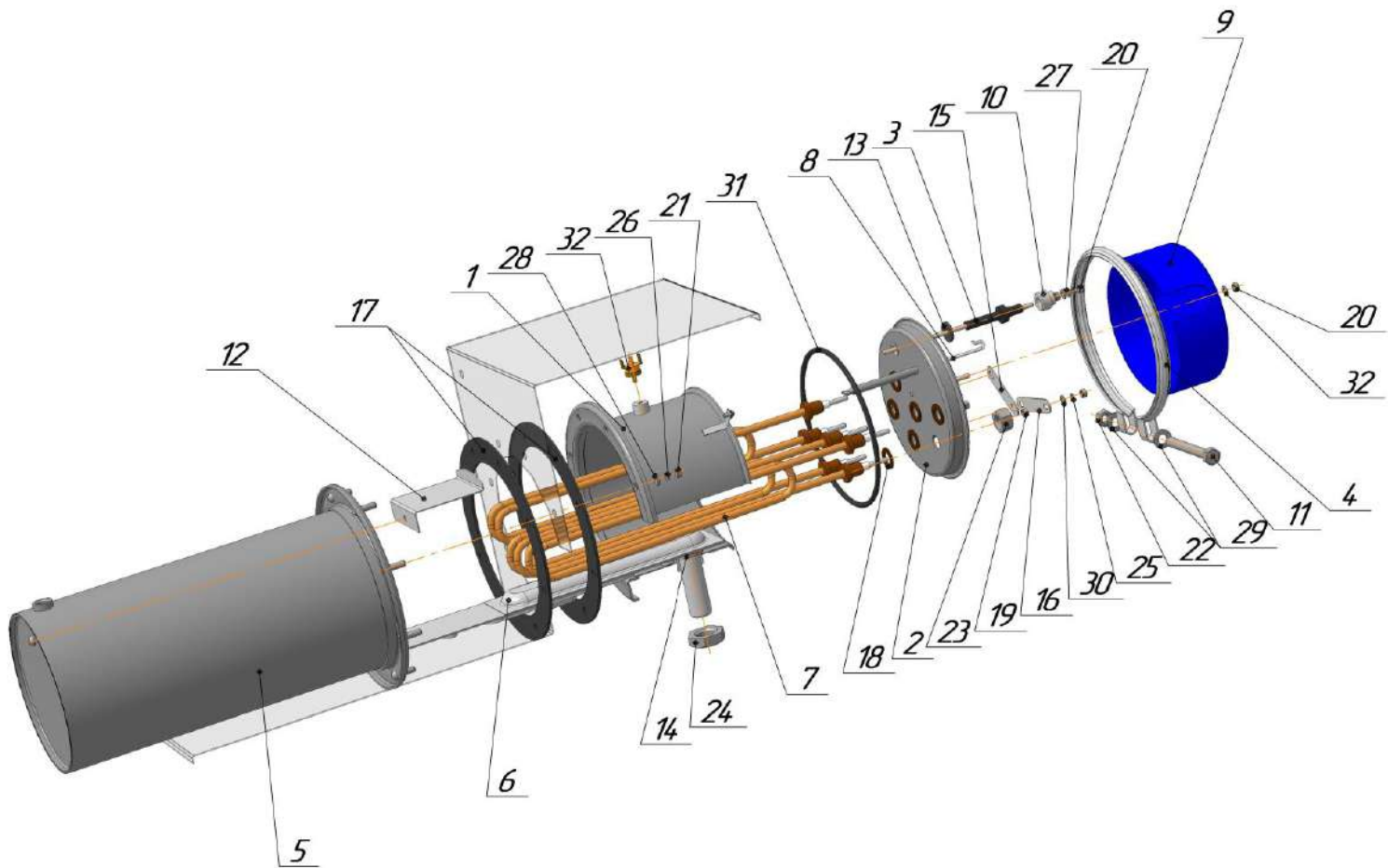


Рисунок 3 – Водонагреватель МПУ-700 01.14.000

Спецификация водонагревателя МПУ-700 01.14.000

Позиция	Обозначение	Наименование	Кол-во, шт.
1	МПУ-700 01.14.200	Цилиндр	1
2	МПУ-700 01.14.300	Крышка	1

3	МПУ-700 01.03.040-01	Датчик уровня	1
4	МПУ-700 01.04.040	Хомут	1
5	МПУ-700 01.13.100	Резервуар	1
6	МПУ-700 01.13.400	Распределитель	1
7	ЭВО 01.600	Электронагреватель трубчатый ТЭН-220V/5000W 16.202	3
8	МПФ 66.000-02	Датчик температуры	1
9	МПУ-700 01.00.038	Крышка	1
10	МПУ-700 01.03.006	Гайка	1
11	МПУ-700 01.04.011	Болт	1
12	МПУ-700 01.13.001	Отражатель	1
13	МПУ-700 01.13.002	Прокладка	2
14	ММУ-2000 02.026	Прокладка	1
15	ММУ-2000 03.143-01	Перемычка	1
16	ЭВО 00.011	Перемычка	1
17	ЭВО 01.001	Прокладка	2
18		Прокладка из комплекта ТЭН	6
		Гайки ГОСТ 5915-70	
19		М5-6Н.4.016	6
20		М5-6Н.4.019	2
21		М6-6Н.4.019	8
22		М10-6Н.4.019	1
23		Гайка М14х1,5 ГОСТ 5916-70	6
24		Контргайка Ц-15 ГОСТ 5916-70	1
		Шайбы ГОСТ 6402-70	
25		5.65Г.016	7
26		6.65Г.019	8
		Шайбы ГОСТ 11371-78	
27		С5.21	2
28		С6.21	8
29		С10.21	2
30		Шайба С5.01.016 ГОСТ 11371	12
31		Кольцо 160-170-58-2-7 ГОСТ 18829-73	1
32		Термовыключатель R33-100-03-W3-S1 "INTER-CEL" Польша	1

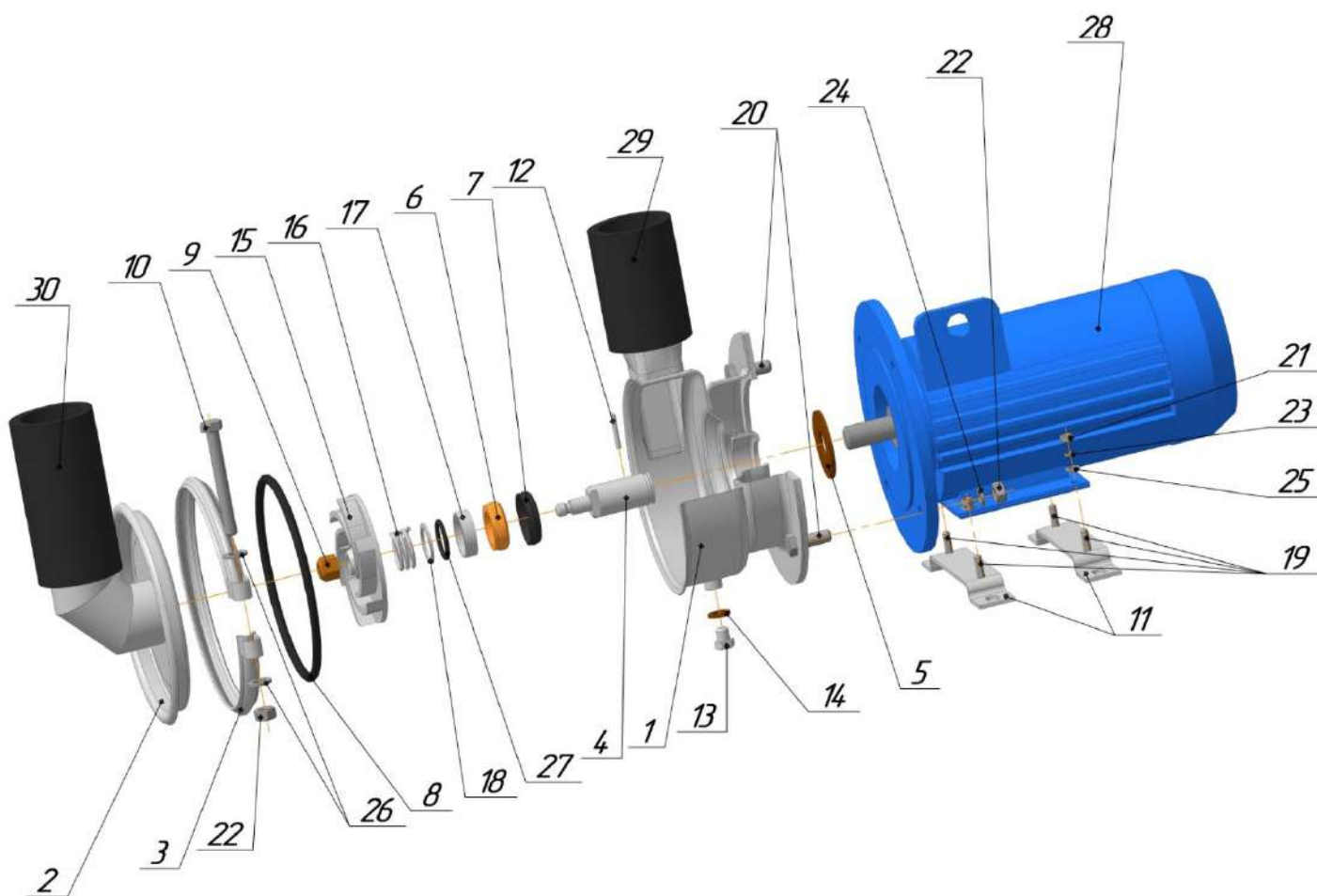


Рисунок 4 – Электронасос МПУ-700 01.04.000

Спецификация электронасоса МПУ-700 01.04.000

Позиция	Обозначение	Наименование	Кол-во, шт.
---------	-------------	--------------	-------------

1	МПУ-700 01.04.010	Корпус	1
2	МПУ-700 01.04.030	Крышка	1
3	МПУ-700 01.04.040	Хомут	1
4	МПУ-700 01.04.001	Наконечник	1
5	МПУ-700 01.04.002	Отражатель	1
6	МПУ-700 01.04.005	Кольцо	1
7	МПУ-700 01.04.006	Кольцо	1
8	МПУ-700 01.04.007	Кольцо	1
9	МПУ-700 01.04.008	Гайка	1
10	МПУ-700 01.04.011	Болт	1
11	МПУ-700 01.04.015	Кронштейн	2
12	МПУ-700 01.04.017	Штифт	1
13	МПУ-700 01.04.034	Пробка	1
14	МПУ-700 01.04.035	Прокладка	1
15	МПУ-700 01.04.081	Колесо	1
16	МПУ-700 01.04.082	Пружина	1
17	МПУ-700 01.04.083	Кольцо	1
18	МПУ-700 01.04.084	Шайба	1
		Болты ГОСТ 7798-70	
19		М6-8gx20.36.019	4
20		М10-8gx30.36.019	4
		Гайки ГОСТ 5915-70	
21		М6.4.019	4
22		М10.4.019	5
		Шайбы ГОСТ 6402-70	
23		6.65Г.019	4
24		10.65Г.019	4
		Шайбы ГОСТ 11371-78	
25		6.21	4
26		10.21	2
27		Кольцо 025-031-36-2-7 ГОСТ 18829-73	1
28		Двигатель АИР 71В2У3.380В 1М2081.1Р54 ТУ РБ 05755950-420-93	1
		Рукав ВГ (III)-10-50-69-У ГОСТ 18698-79	
29		L=130 мм	1
30		L=95 мм	1

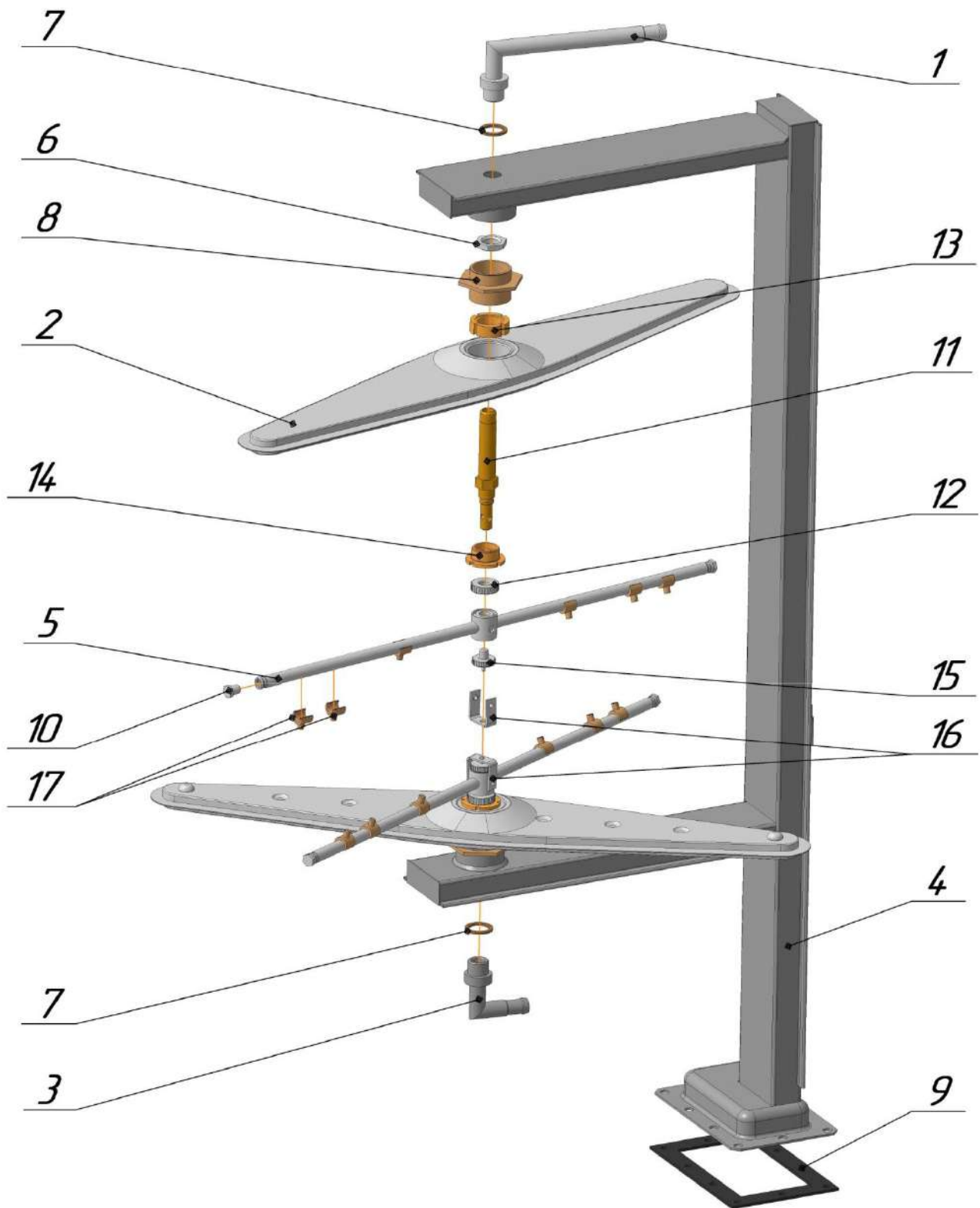


Рисунок 5 – Стояк и души

Спецификация стояка и душей

Позиция	Обозначение	Наименование	Кол-во, шт.
---------	-------------	--------------	-------------

1	МПУ-700 01.00.490	Патрубок	1
2	МПУ-700 01.00.550	Душ	2
3	МПУ-700 01.00.570	Патрубок	1
4	МПУ-700 01.07.000	Стойк	1
5	МПФ 07.100	Душ	2
6	МПУ-700 01.00.004	Гайка	2
7	МПУ-700 01.00.026-01	Прокладка	2
8	МПУ-700 01.00.029	Втулка	2
9	МПУ-700 01.00.041	Прокладка	1
10	МПУ-700 01.00.133	Заглушка	4
11	МПУ-700 01.00.292	Ось	2
12	МПФ 00.006	Гайка	2
13	МПФ 06.001	Гайка	2
14	МПФ 06.002	Втулка	2
15	МПФ 07.001	Винт	2
16	МПФ 07.002	Скоба	2
17	МПФ 07.003	Форсунка	12



2	МПУ-700 01.17.200	Блок управления	1
3	МПУ-700 01.02.200	Кронштейн	1
4	МПУ-700 01.08.310	Кронштейн	1
5	МПУ-700 01.08.001	Кронштейн	1
6	МПУ-700 01.02.043	Крышка	1
7	ММУ-2000 02.996	Накладка	4
8	ЭВАО-10 00.019	Втулка	4
9	ЭВАО-10 00.039	Вкладыш	4
10	ЭВО 00.009	Втулка	1
11	ЭВПЗ-15 00.004	Втулка	1
		Винты ГОСТ 17473-80	
12		ВМЗ-6gx10.36.016	6
13		ВМЗ-6gx14.36.016	2
14		ВМ4-6gx10.36.016	4
15		ВМ4-6gx20.36.016	4
16		ВМ4-6gx25.36.016	2
		Гайки ГОСТ 5915-70	
17		М6-6Н.4.019	12
18		М6-6Н.21.12Х18Н9Т	5
		Шайбы ГОСТ 6402-70	
19		3.65Г.016	6
20		4.65Г.016	8
21		6.65Г.019	11
		Шайбы ГОСТ 11371-78	
22		С4.21	10
23		С6.21	17
24		Вставка плавкая ВП2Б 6,3А АГО.481.304 ТУ	3
25		Держатель вставки плавкой FUSE	3
26		Предохранитель KLS5-205-0250С "KLS elektronik co., ltd" 0,25 А	1
27		Блок зажимов БЗ26-1,5П10-В/В УЗ-10 ТУ16-87ИГФР687224.011ТУ	1
28		Выключатель ВМ40-3ХВ32-УХЛ3 (трехполюсный) ТУ3421-003-05743823-96	1
29		Конденсатор К73-28-1 500/220В-70А-10мкФ ТУ 6261-012-07594095-98	3
30		Резистор МЛТ-2-2МОм ±5%-В-РОЖО 46Т.180ТУ	3
31	МПУ-700 01.17.300	Плата помехоподавления	1